

ООО «МОЛОТ-ОРУЖИЕ»

Оружие гражданское охотничье  
длинноствольное с нарезным стволом

**КАРАБИН ОХОТНИЧИЙ САМОЗАРЯДНЫЙ**  
**модели «ВЕПРЬ-243»**  
**калибра .243 Win.**

**П А С П О Р Т**  
СОК-243 ПС

## **Внимание!**

В соответствии с «Криминалистическими требованиями МВД РФ по ограничениям, устанавливаемым на оборот гражданского и служебного оружия», (нарезное огнестрельное оружие должно иметь различия между моделями, изготовленными под один тип патрона, по следам на гильзах), в стволе Вашего карабина в районе второго конуса патронника выполнена лунка. Наличие указанного элемента обеспечивает индивидуальную маркировку стреляных гильз Вашего оружия и не влияет на технические и эксплуатационные характеристики карабина.

## **Уважаемый покупатель!**

Благодарим Вас за выбор нашей продукции. Чтобы данное изделие служило безотказно и долго, внимательно изучите настоящий паспорт. При появлении у Вас пожеланий или замечаний воспользуйтесь контактной информацией, приведенной в конце паспорта.

В паспорте содержится описание устройства карабина, принципа работы, его технические характеристики, а также сведения, необходимые для правильной эксплуатации.

Некоторые конструктивные изменения карабина могут быть в паспорте не отражены, так как карабин постоянно совершенствуется.

## 1 ОБЩИЕ УКАЗАНИЯ

1.1 Перед эксплуатацией необходимо внимательно ознакомиться с паспортом и изучить устройство карабина. Необходимо обратить особое внимание на указание мер безопасности.

1.2 Для стрельбы из карабина применяются охотничьи патроны .243 Win. заводского производства.

Запрещается использовать патроны со средним максимальным давлением более 3600 Бар.

**ВНИМАНИЕ! ЗАПРЕЩАЕТСЯ ПРИМЕНЕНИЕ САМОДЕЛЬНЫХ И САМОСНАРЯЖЕННЫХ ПАТРОНОВ.**

1.3 Во избежание поломки бойка запрещается без надобности производить холостые спуски.

1.4 Для ввода карабина в эксплуатацию необходимо произвести расконсервацию, т.е. освободить карабин удалить защитную смазку, проверить комплектность и убедиться в функционировании карабина.

1.5 После расконсервации изделия ингибитированную бумагу уничтожить методом сжигания и (или) захоронения отходов на свалках.

**ВНИМАНИЕ! 1. НЕ ДОПУСКАЕТСЯ ПРИМЕНЯТЬ БУМАГУ ДЛЯ ЗАВОРАЧИВАНИЯ ПИЩЕВЫХ ПРОДУКТОВ, ЛИЧНЫХ ПРЕДМЕТОВ И Т.П.**

**2. ВО ИЗБЕЖАНИЕ ПОЛОМКИ ДЕТАЛЕЙ ЗАПРЕЩАЕТСЯ НАРУШАТЬ ПРАВИЛА ЭКСПЛУАТАЦИИ, ИЗЛОЖЕННЫЕ В НАСТОЯЩЕМ ПАСПОРТЕ.**

## 2 НАЗНАЧЕНИЕ КАРАБИНА

Карабин охотничий самозарядный модели «Вепрь-243» калибра .243 Win предназначен для добычи объектов животного мира, отнесенных к объектам охоты, в рамках Постановления Правительства РФ № 18 от 10.01.09 г. в районах с умеренным и холодным климатом при температуре окружающей среды от минус 50 до плюс 50°С.

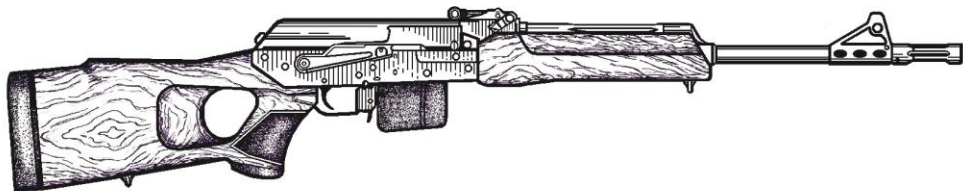


Рисунок 1- Карабин охотничий самозарядный модели «Вепрь-243» калибра .243 Win, СОК-243, СОК-243-01

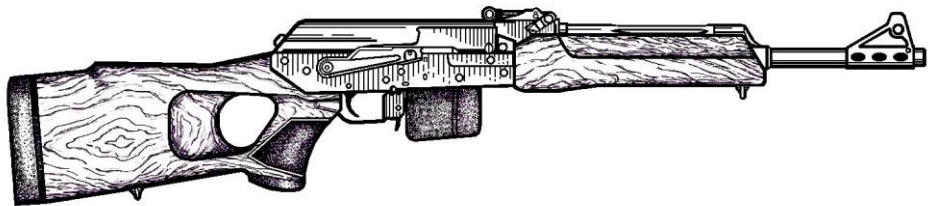


Рисунок 2- Карабин охотничий самозарядный модели «Вепрь-243»  
калибра .243 Win, СОК-243-02

### 3 ОСНОВНЫЕ ТЕХНИЧЕСКИЕ ДАННЫЕ

Наименование параметра	СОК-243	СОК-243-01	СОК-243-02
Калибр, мм	6,02		
Вместимость магазина, шт. патронов	7		
Прицельная дальность м, до	300		
Масса карабина с магазином без патронов, кг, не более	4,4	4,3	4,0
Габаритные размеры, мм, не более			
длина	1165	1095	881
ширина	75	75	75
высота	200	200	200
Длина ствола, мм, не более	590	520	420
Кучность стрельбы (радиус рассеивания) наибольшая при стрельбе на дистанцию 100 м, мм, не более	50*		

\* Обеспечивается при испытаниях со специального оборудования или квалифицированным стрелком



## 4 КОМПЛЕКТНОСТЬ

№ п.п.	Обозначение	Наименование	Кол.	Примеч.
1	СОК-243 или	Карабин охотничий самозарядный модели «Вепрь-243» калибра .243Win (длина ствола 590 мм)		
	СОК-243-01 или	Карабин охотничий самозарядный модели «Вепрь-243» калибра .243Win (длина ствола 520 мм)		
	СОК-243-02	Карабин охотничий самозарядный модели «Вепрь-243» калибра .243Win (длина ствола 420 мм)		
2	СОК-95 Сб. 15	Магазин	1	
3	СОК-243 ПС	Карабин охотничий самозарядный модели «Вепрь-243» калибра .243Win. Паспорт	1	
4	СОК-95 К-1 10	Коробка	1	
	<b>Изделия, поставляемые по заказу</b>			
5	ВПО-802.00.01	Шомпол		
6		Магазин		

Продолжение таблицы

№ п.п.	Обозначение	Наименование	Кол.	Примеч.
7	СОК-94 Сб.17 или СОК-94 Сб.17-02 или СОК-94 Сб.18 или СОК-94 Сб.18-01 или СОК-94 Сб.18-02 или СОК-94 Сб.18-03	Кронштейн Кронштейн Кронштейн Кронштейн Кронштейн Кронштейн		

## **5 УСТРОЙСТВО И ПРИНЦИП РАБОТЫ КАРАБИНА**

Карабин охотничий самозарядный модели «Вепрь-243» калибра .243Win под охотничий патрон .243 Win, состоит из следующих основных сборочных единиц (рис. 3).

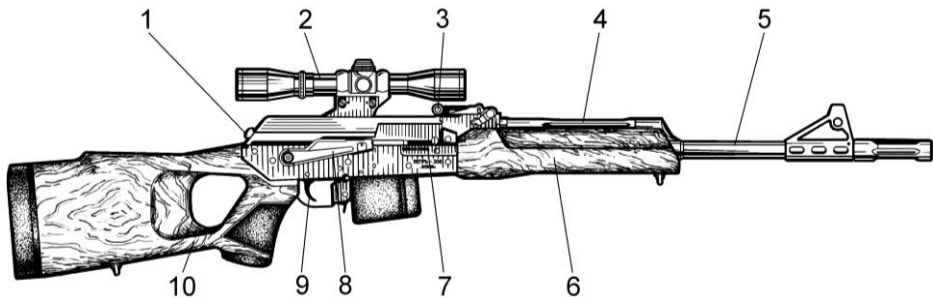
На ствольной коробке имеется база для крепления кронштейна оптического прицела.

Для повышения долговечности карабина и коррозионной стойкости канал ствола и патронник хромированы.

Автоматическая перезарядка карабина осуществляется за счет использования энергии пороховых газов, отводимых из канала ствола в газовую камеру при выстреле, и энергии возвратной пружины.

Запирание затвора на три боевых упора осуществляется поворотом затвора вокруг своей оси продольно-скользящей затворной рамой.

Ударно-спусковой механизм куркового типа обеспечивает производство одиночного выстрела и постановку на предохранитель.



1-возвратный механизм; 2-оптический прицел с кронштейном; 3-открытое прицельное приспособление; 4-трубка газовая; 5-ствол со ствольной коробкой; 6-цевье; 7-затворная рама с затвором; 8- предохранитель; 9-ударно-спусковой механизм; 10-приклад.

Рисунок 3 - Карабин охотничий самозарядный модели «Вепрь-243» калибра .243 Win, СОК-243, с оптическим прицелом.

Открытое прицельное приспособление позволяют вести прицельную стрельбу на дистанциях до 300 м.

Принцип работы карабина заключается в следующем: при движении затворной рамы с затвором вперед под действием возвратной пружины патрон из магазина досылается в патронник. С поворотом затвора канал ствола запирается, курок находится на зацепе крючка спускового, выбрасыватель заскакивает за закраину гильзы.

При нажатии на спусковой крючок курок выходит из зацепления с зацепом спускового крючка и, поворачиваясь под действием боевой пружины, наносит энергичный удар по ударнику, который разбивает капсюль-воспламенитель патрона. Происходит выстрел.

При откате за счет энергии пороховых газов затворной рамы с затвором назад отпирается канал ствола, гильза извлекается из патронника и при взаимодействии с выступом отражателя выбрасывается из ствольной коробки, курок разворачивается и входит в зацепление с шепталом. При отпускании спускового крючка курок выходит из зацеп-

ления с шепталом и перехватывается зацепом спускового крючка. При повторном нажатии на спусковой крючок цикл повторяется.

## **6 УКАЗАНИЯ МЕР БЕЗОПАСНОСТИ**

Конструкция карабина обеспечивает безопасность функционирования при использовании для стрельбы охотничьих патронов .243 Win и правильной эксплуатации.

**ЗАПРЕЩАЕТСЯ ПРИМЕНЕНИЕ САМОДЕЛЬНЫХ И САМОСНАРЯЖЕННЫХ ПАТРОНОВ, ПОДВЕРГАТЬ ОРУЖИЕ ПЕРЕДЕЛКЕ, ПРИВОДЯЩЕЙ К ИЗМЕНЕНИЮ ФОРМЫ, РАЗМЕРОВ И ВЗАИМОДЕЙСТВИЯ ДЕТАЛЕЙ И МЕХАНИЗМОВ КАРАБИНА**

Для обеспечения безопасности в обращении с карабином необходимо соблюдать следующие правила предосторожности:

- всегда относиться к карабину как к заряженному;
- никогда не направлять карабин на человека или домашних животных;

- не опираться на карабин;
- помнить, что дальность полета пули 3 км;
- взяв карабин в руки, убедиться в отсутствии патронов в магазине и патроннике, для этого отсоединить магазин и отвести назад затворную раму и осмотреть магазин и патронник;
- перед заряданием карабина обязательно осмотреть канал ствола и патронник – в них не должно быть посторонних предметов;
- не открывать затвор после осечки до истечения 5 секунд из-за опасности затяжного выстрела;
- всегда держать карабин с включенным предохранителем во избежание случайного выстрела;
- разрядить карабин при подходе к населенному пункту, месту привала, перед посадкой в транспортное средство;
- хранить карабин и патроны отдельно друг от друга в местах, недоступных для детей и посторонних.

- не применять для стрельбы патроны непромышленного изготовления, во избежание разрушения карабина.

При получении задержки необходимо произвести следующие действия:

- отделить магазин;
- удалить патрон и (или) гильзу из ствольной коробки и ствола;
- отвести назад затворную раму и осмотреть канал ствола;
- удалить из канала ствола посторонние предметы;
- произвести неполную разборку карабина и осмотреть детали и сборочные единицы;
- собрать карабин и проверить взаимодействие деталей и сборочных единиц без применения патронов (разрешается применение макетов патронов);
- проверить работу карабина при стрельбе, соблюдая правила эксплуатации.



**ВНИМАНИЕ!** Запрещается использование карабина при поломке деталей.

## **7 ПОДГОТОВКА И ПОРЯДОК РАБОТЫ**

### **7.1 Подготовка карабина к работ**

При первом использовании ружья необходимо удалить заводскую и нанести консервационную смазку или ружейное масло, согласно п. 8.1.2.

При подготовке карабина к работе необходимо:

- протереть канал ствола и патронник насухо при наличии там смазки и порохового нагара;
- проверить затяжку кронштейна оптического прицела, покачивая прицел рукой в боковом направлении. При наличии качки снять защелку рукоятки и переставлять рукоятку на один зуб по часовой стрелке до тех пор, пока не устранится качка прицела, после чего поставить защелку;
- проверить затяжку винтов кронштейна оптического прицела;

- проверить затяжку винтов приклада, цевья и антабки, и при необходимости затянуть.

Карабин готов к работе.

## **7.2 Порядок работы**

7.2.1 Включение и выключение предохранителя.

7.2.1.1 Включить предохранитель – перевести щиток предохранителя вверх в положение «Предохранение». Спусковой крючок заблокирован.

7.2.1.2 Выключить предохранитель – перевести щиток предохранителя вниз в положение «Огонь».

7.2.2 Порядок заряжания и стрельбы:

- включить предохранитель;

- нажать на защелку магазина, движением вниз и вперед отделить магазин от карабина;

- снарядить магазин патронами: ввести патроны поочередно под закрывки магазина, продвигая каждый до упора в заднюю стенку магазина;

- присоединить снаряженный магазин к карабину;
- выключить предохранитель;
- отвести подвижные части назад до упора и резко отпустить их.

Установить открытое прицельное приспособление в положение, соответствующее дистанции стрельбы (положение «1» хомутика прицельной планки соответствует дистанции 100 м, положение «2» и «3» - соответственно 200 и 300 м).

Прицелиться, нажать на спусковой крючок.

Для производства следующего выстрела отпустить спусковой крючок и вновь нажать на него.

Когда в магазине кончатся патроны, подвижные части останутся в переднем положении.

Сменить магазин, подвижные части оттянуть назад до упора и отпустить.

Карабин заряжен и готов к выстрелу.

7.2.3 Порядок разряжания карабина:

- включить предохранитель;
- отделить магазин;
- выключить предохранитель;
- отвести подвижные части назад и извлечь патрон из патронника;
- дослать подвижные части в переднее положение;
- нажать на спусковой крючок;
- включить предохранитель;
- освободить магазин от патронов;
- присоединить магазин к карабину.

## **8 ТЕХНИЧЕСКОЕ ОБСЛУЖИВАНИЕ**

### **8.1 Техническое обслуживание при эксплуатации.**

#### **8.1.1 Неполная разборка.**

**При хранении и эксплуатации изделия падение его не допускается.**

Неполную разборку производят для осмотра карабина, чистки и смазки после стрельбы.

Порядок неполной разборки:

1) убедиться в том, что карабин не заряжен. Для этого отделить магазин, выключить предохранитель, отвести подвижные части за рукоятку рамы назад, осмотреть патронник. Убедившись, что патрона в патроннике нет, дослать подвижные части в переднее положение;

2) отделить оптический прицел (если он поставлен на карабин), для чего рукоятку кронштейна оптического прицела повернуть против часовой стрелки на  $180^\circ$ , движением назад (по направлению к прикладу) снять прицел с базы ствольной коробки;

3) отделить крышку ствольной коробки и возвратный механизм, для чего взявшись правой рукой за заднюю часть крышки и утопив выступ возвратного механизма, оттянуть крышку вверх и движением назад отделить крышку от карабина, затем отделить возвратный механизм;

4) отделить раму с затвором. Для этого нужно отвести раму назад до отказа и движением вверх извлечь ее вместе с затвором из направляющих ствольной коробки;

5) отделить затвор от рамы. Удерживая затвор с рамой в левой руке, правой повернуть затвор за головку против часовой стрелки до момента, когда ромбик затвора выйдет из зацепления с фигурным пазом рамы. Извлечь затвор из отверстия рамы;

6) отделить газовую трубку. Для этого необходимо нажать (по направлению от ствола) с помощью пенала или без него на перо чеки газовой трубки и повернуть чеку вверх. Цевье снимается только в случае крайней необходимости для чистки и ремонта. Для этого отвинчивают винт антабки с помощью отвертки;

7) для разборки затвора при чистке или замене пружины ударника необходимо (рис. 4):

а) вытолкнуть выколоткой штифт ударника и извлечь ударник, втулку и пружину ударника из канала затвора;

б) вытолкнуть выколоткой ось выбрасывателя;

в) отжимая большим пальцем правой руки зацеп выбрасывателя и придерживая его указательным пальцем, извлечь выбрасыватель с пружиной из паза затвора;

8) для сборки затвора необходимо:

а) вставить выбрасыватель с пружиной в паз затвора;

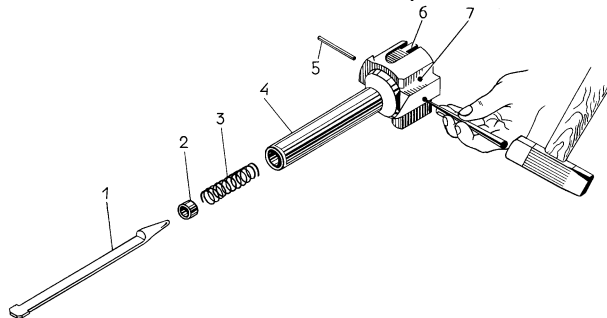
б) удерживая затвор в левой руке, приложить головную часть выбрасывателя к какой-либо опоре;

в) нажав на выбрасыватель, вставить ось выбрасывателя в отверстие под ведущим выступом затвора так, чтобы вырез оси был обращен в сторону цилиндрической части затвора;

г) удерживая затвор ведущим выступом кверху, а цилиндрической частью к себе, ввести в канал затвора ударник большим вырезом влево, предварительно собрав его со втулкой и пружиной ударника;

д) со стороны ведущего выступа вставить в отверстие затвора штифт ударника и продвинуть его до конца.

**Примечание.** Если ось выбрасывателя туго вставляется в отверстие, необходимо пальцем руки, удерживающей затвор, одновременно нажимая на выбрасыватель, нажать на заднюю часть выбрасывателя.



1-ударник; 2-втулка; 3-пружина ударника; 4-затвор; 5-штифт ударника; 6-выбрасыватель с пружиной; 7-ось выбрасывателя.

Рисунок - 4 Состав затвора



При разборке и сборке изделия приложение значительных усилий, которые могут привести к деформации деталей и сборок, ЗАПРЕЩЕНО.

#### 8.1.2 Чистка и смазка.

Чистку производить не позднее шести часов после стрельбы. В случае невозможности чистки необходимо канал ствола с патронником, внутреннюю поверхность газовой камеры и шток смазать маслом ружейным и при первой возможности, но не позднее одних суток произвести чистку. Зимой чистка производится в закрытом помещении с температурой воздуха  $20\pm 5^{\circ}\text{C}$  после того, как карабин нагреется до температуры помещения. Для чистки канала ствола и патронника применять чистый протирочный материал (ветошь, паклю) без содержания песка и твердых частиц. Чистка производится в следующей последовательности:

- 1) Смазать канал ствола и патронник ершиком, окунув его в масло ружейное.

- 2) Протереть канал ствола насухо протиркой с туго намотанным на нее протирочным материалом.

3) Повторить процесс смазки и протирания 8-10 раз до полного удаления нагара (проверяется осмотром канала ствола).

4) После чистки смазать канал ствола и патронник чистым маслом ружейным (см. табл. 1).

Таблица 1

Места смазки	Способ нанесения смазочных материалов
Канал ствола  Затвор, затворная рама, направляющие ствольной коробки, магазин	Смазать канал ствола ершиком со стороны дульной части, предварительно окунув ершик в ружейное масло (два-три двойных хода шомпола по всей длине ствола). Протереть детали протирочным материалом, предварительно смоченным ружейным маслом и отжатым

Для обеспечения нормальной работы карабина необходимо:

- своевременно удалять нагар из газовой камеры, газовой трубки и с газового поршня затворной рамы;

- периодически проверять усилие затяжки винта антабки, при ослаблении своевременно производить затяжку.

- периодически удалять нагар с поверхности подавателя и из внутренней полости корпуса магазина с последующим нанесением тонкого слоя смазки на трущиеся поверхности деталей магазина.

Смазку производить в зависимости от температурных условий согласно таблице 1. Недопустимо загустение смазки в канале затвора под ударник, в гнезде под выбрасыватель и на боевой пружине.

## **8.2 Регулировка точности стрельбы с открытого прицельного приспособления.**

При необходимости регулировка точности стрельбы производится перемещением основания мушки вправо-влево или целика (если перемещение целика предусмотрено конструкцией) и вращением мушки вверх-вниз.

При перемещении основания мушки на 1 мм или целика на одно деление точка попадания пули смещается на 200 мм. При повороте мушки на 1 оборот точка попадания смещается на 150 мм. Пристрелка производится на дистанции 100 м.

### **8.3 Техническое обслуживание при хранении.**

Для сохранения карабина в работоспособном состоянии он должен быть всегда вычищен и смазан тонким слоем ружейного масла.

Хранить карабин следует в сухом, без резких колебаний температуры помещении, вдали от приборов отопления и при отсутствии в окружающем воздухе агрессивных примесей.

Во избежание появления остаточной деформации боевой пружины курок должен быть спущен.

## **9 РЕСУРСЫ, СРОКИ СЛУЖБЫ И ХРАНЕНИЯ, ГАРАНТИИ ИЗГОТОВИТЕЛЯ (ПОСТАВЩИКА)**

Уважаемый владелец карабина!

Изготовитель гарантирует качество и безотказную работу карабина при соблюдении правил эксплуатации, изложенных в настоящем паспорте.

Гарантийный срок установлен 18 месяцев со дня продажи при наработке, не превышающей 2000 выстрелов.

Срок хранения карабина в упаковке изготовителя без переконсервации не более 36 месяцев.

При отсутствии в паспорте даты продажи, заверенной печатью предприятия торговли, гарантийные сроки исчисляются с даты изготовления карабина.

Требования потребителя при обнаружении недостатков в изделии, выявленных в течение гарантийных сроков, удовлетворяются изготовителем в порядке, предусмотренном Законом Российской Федерации «О защите прав потребителей».

Естественный износ защитных покрытий деталей карабина, возникновение на них потертостей, забоин (в том числе от отражаемых гильз) в процессе эксплуатации, в том числе и хромового покрытия канала ствола, патронника и других деталей, не является дефектом.

Поломка или деформация деталей и узлов изделия в результате падения не является гарантийным случаем, а допущение падения – нарушением правил эксплуатации.

Карабин не подлежит капитальному ремонту.

Дубликат паспорта выдается:

а) при повторной продаже оружия, возвращённого в магазин покупателем в неизменном состоянии;

б) на основании личного заявления покупателя, поданного в торговую организацию об утере паспорта.

## 10 КОНСЕРВАЦИЯ

Дата	Наименование работы	Срок действия	Должность, фамилия, подпись
	<i>Законсервировано</i>	<i>36 месяцев</i>	<i>Упаковщик</i>

## 11 СВИДЕТЕЛЬСТВО ОБ УПАКОВЫВАНИИ

Карабин охотничий самозарядный модели «Вепрь-243» калибра .243Win, условное обозначение СОК-243, заводской номер \_\_\_\_\_, упакован на ООО «МОЛОТ-ОРУЖИЕ» согласно требованиям, предусмотренным в действующей технической документации.

\_\_\_\_\_  
*упаковщик*  
должность

\_\_\_\_\_  
личная подпись

\_\_\_\_\_  
год, месяц, число



## 12 СВЕДЕНИЯ О СЕРТИФИКАЦИИ

Сертификат № РОСС RU.SA03.B06384 зарегистрирован в Государственном реестре Системы сертификации с 06.10.2015 г.

### 13 СВИДЕТЕЛЬСТВО О ПРИЕМКЕ

Карабин охотничий самозарядный модели «Вепрь-243» калибра .243Win, условное обозначение СОК-243, заводской номер \_\_\_\_\_, изготовлен и принят в соответствии с ТУ 7185-064-07514245-2001 действующей технической документацией и признан годным для эксплуатации.

Контрольный отстрел произведен

Контролер ОТК

М П

\_\_\_\_\_  
личная подпись

\_\_\_\_\_  
расшифровка подписи

\_\_\_\_\_  
год, месяц, число

**Начальник ОТК**

М П

\_\_\_\_\_  
личная подпись

\_\_\_\_\_  
расшифровка подписи

\_\_\_\_\_  
год, месяц, число



## 14 СВЕДЕНИЯ ПО БЕЗОПАСНОСТИ

Карабин охотничий самозарядный модели «Вебрь-243» калибра .243Rem, условное обозначение СОК-243 № \_\_\_\_\_

заводской номер

испытан на безопасность в Испытательной лаборатории гражданского огнестрельного оружия, аттестат аккредитации № RA.RU.21АД38, и соответствует требованиям по безопасности ГОСТ Р 50529-2015.

### Руководитель ИЛ ГОО

М П

\_\_\_\_\_  
личная подпись

А.В.Шутов  
расшифровка подписи

\_\_\_\_\_  
год, месяц, число

## 15 СВЕДЕНИЯ О ЦЕНЕ И УСЛОВИЯХ ПРИОБРЕТЕНИЯ

Карабин охотничий самозарядный модели «Вепрь-243» калибра .243Win, условное обозначение СОК-243 продан

«\_\_\_» \_\_\_\_\_ 201\_\_ г.

---

штамп организации, продавшей карабин

Продавец \_\_\_\_\_

## **16 СВЕДЕНИЯ О РЕКЛАМАЦИЯХ**

Претензии, замечания и предложения направляйте по адресу:

ООО «МОЛОТ - ОРУЖИЕ», Россия, 612960,  
г. Вятские Поляны Кировской области, ул. Ленина, 135.  
Конт.тел.: 8-83334-2-61-74 (отдел рекламаций)  
8-83334-2-68-80 (отдел продаж)  
Факс: 8-83334-6-20-34  
Эл.почта: guns@molot.biz

## **17 ОСОБЫЕ ОТМЕТКИ**

## СОДЕРЖАНИЕ

1	Общие указания	4
2	Назначение карабина	6
3	Основные технические данные	8
4	Комплектность	9
5	Устройство и принцип работы	11
6	Указания мер безопасности	14
7	Подготовка и порядок работы	17
8	Техническое обслуживание	20
9	Ресурсы, сроки службы и хранения, гарантии изготовителя (поставщика)	28
10	Консервация	30
11	Свидетельство об упаковывании	31
12	Сведения о сертификации	31
13	Свидетельство о приемке	32
14	Сведения по безопасности	33
15	Сведения о цене и условиях приобретения	34
16	Сведения о рекламациях	35
17	Особые отметки	35